

Quemadores a Gas

Mediana Potencia desde 232 hasta 1744 kW - 2 Etapas

Características Funcionales

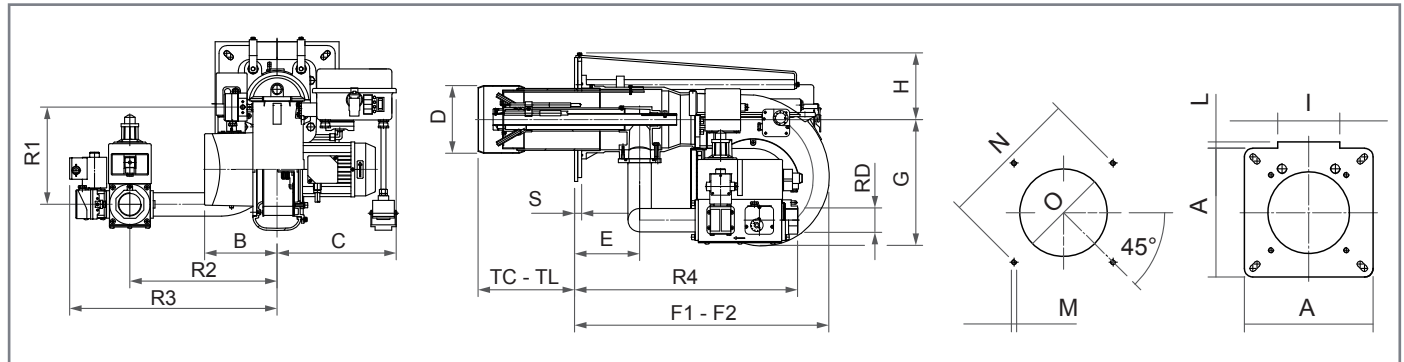
- Quemadores de gas 2 etapas. Versiones Metano (gas natural) o GLP (gas licuado).
- Alimentación eléctrica trifásica, 380 Volts.
- Rampa de gas completa.
- Válvula de seguridad, presostato de mínima presión de gas.
- Filtro estabilizador de presión, completamente ensamblado, cableado y probado en fábrica.

MODELO		XP 60/2	XP 70/2	XP 100/2	XP 150/2
Código LPG; TL	-	QE32226605	QE32221201	QE32221311	QE32221502
Código MTN; TL	-	QE32226604	QE32226744	-	-
Código LPG; TC	-	QE32226601	-	-	-
Código MTN; TC	-	QE32226602	QE32226742	-	QE32221522
Potencia mínima	kcal/h	200.000	350.000	500.000	700.000
Potencia máxima	kcal/h	450.0000	650.0000	1.000.000	1.500.000
Potencia mín./máx.	kW	232/522	406/754	580/1160	814/1744



CALEFACCIÓN

Dimensiones (mm)



Medidas - Curva de Funcionamiento

MODELO	A	B	C	D	E	F1	F2	G	H	I	L	M	N _{mín}	N _{máx}	O _{mín}	O _{máx}	TC	TL	S	R1	R2	R3	R4	RD
XP60/2	200	188	301	150	98	493	-	327	90	-	-	M10	205	226	160	180	250	335	-	202	280	337	445	1"
XP70/2	300	188	308	175	168	660	1100	327	171	144	10	M12	310	368	185	250	250	385	18	260	380	532	576	1 1/2"
XP100/2	300	238	372	185	184	660	1160	438	173	0	0	M12	340	368	195	250	250	385	18	260	380	532	591	1 1/2"
XP150/2	320	238	372	209	193	800	1380	438	213	183	40	M14	340	368	220	250	280	400	23	284	380	552	600	2"

